

1	2	3	4	5	6	7	8	9	10
-	ИПТЖ 685234001-01*			2	2	-	2	Щетка	Brush
	ИЛГТ 685234001-01*			2	2	-	2	Щетка	Brush
	4201.3708400*			1	1	-	1	Крышка со стороны привода	Cover at drive side
	4211.3708300*			1	1	-	1	Крышка со стороны коллектора	Cover at commutator side
	4211.3708310*	45 7335 9186		1	1	-	1	Траверса	Cross-piece
	ИПТЖ 685.234049-03*			2	2	-	2	Щетка	Brush
	ИЛГТ 685.234001-02*			2	2	-	2	Щетка	Brush
	4211.3708200-01*			1	1	-	1	Якорь	Armature
	4211.3708600*	45 7335 9484		1	1	-	1	Привод	Drive
	4211.3708020*	45 7335 9131		1	1	-	1	Рычаг	Lever
	4211.3708800*	45 7335 9415		1	1	-	1	Реле	Relay
	4211.3708890*	45 7335 9454		1	1	-	1	Крышка реле	Relay cap
	4211.3708894*			2	2	-	2	Болт контактный	Contact bolt
	4211.3708891*	45 7335 9456		1	1	-	1	Крышка реле	Relay cap
	62.3708800+			1	1	-	1	Стартер 62.3708 в сборе	Starter 62.3708 in assy
	В 001 116 104			-	-	1	-	Стартер в сборе	Starter in assy

* - В составе стартера 4211.3708000-01
Is part of the starter 4211.3708000-01

Подгруппа 3709. Переключатели
Subgroup 3709. Selector Switches

94	1	3160-3709010	45 7343 1109	1	1	1	1	Переключатель 63.3709 отопителя	Heater selector switch 63.3709
	2	3160-3709669		1	1	1	1	Гайка крепления переключателя отопителя	Heater selector switch nut
	3	3160-3709674		1	1	1	1	Пружина	Spring
	4	3160-3709673		1	1	1	1	Световод	Light guide
	5	3160-3709672		1	1	1	1	Рукоятка переключателя отопителя	Heater selector switch knob
	6	3160-3709671		1	1	1	1	Рукоятка переключателя отопителя в сборе	Heater selector switch knob in assy
	8	3160-3709040		1	1	1	1	Переключатель 82.3709-06.10 указателя уровня топлива	Fuel level gauge selector switch 82.3709-06.10
	17	3160-3709100		1	1	1	1	Переключатель 88.3709 наружного освещения	External lighting selector switch 88.3709
	19	3160-3709005	45 7333 2231	1	1	1	1	Подрулевые переключатели 682.3709 (комплект поставки)	Selector switches under steering wheel 682.3709 (supply set)
	20	3160-3709030	45 7333 2233	1	1	1	1	Переключатель 702.3709 стеклоочистителей	Wiper selector switch 702.3709
	21	3160-3709025	45 7333 2234	1	1	1	1	Соединитель 192.3723	Connector 192.3723
	22	3160-3709020	45 7333 2232	1	1	1	1	Переключатель 692.3709 световой сигнализации	Light signals selector switch 692.3709
	23	1/40898/11	45 9962 4988	1	1	1	1	Гайка М5	Nut M5
	24	37.001144-75		1	1	1	1	Шайба 5	Washer 5
	25	1/09780/11		1	1	1	1	Болт М5х20	Bolt M5x20
	30	3160-3710348	45 3149 2525	1	1	1	1	Гайка	Nut
	32	3160-3718349	45 3149 2529	1	1	1	1	Рукоятка гидрокорректора	Hydraulic adjuster knob
	33	3160-3709346	45 3149 2528	1	1	1	1	Шкала переключателя	Selector switch scale
	34	3160-3709150		1	1	1	1	Переключатель 9703.3709 "паузы" стеклоочистителя	Wiper pause selector switch

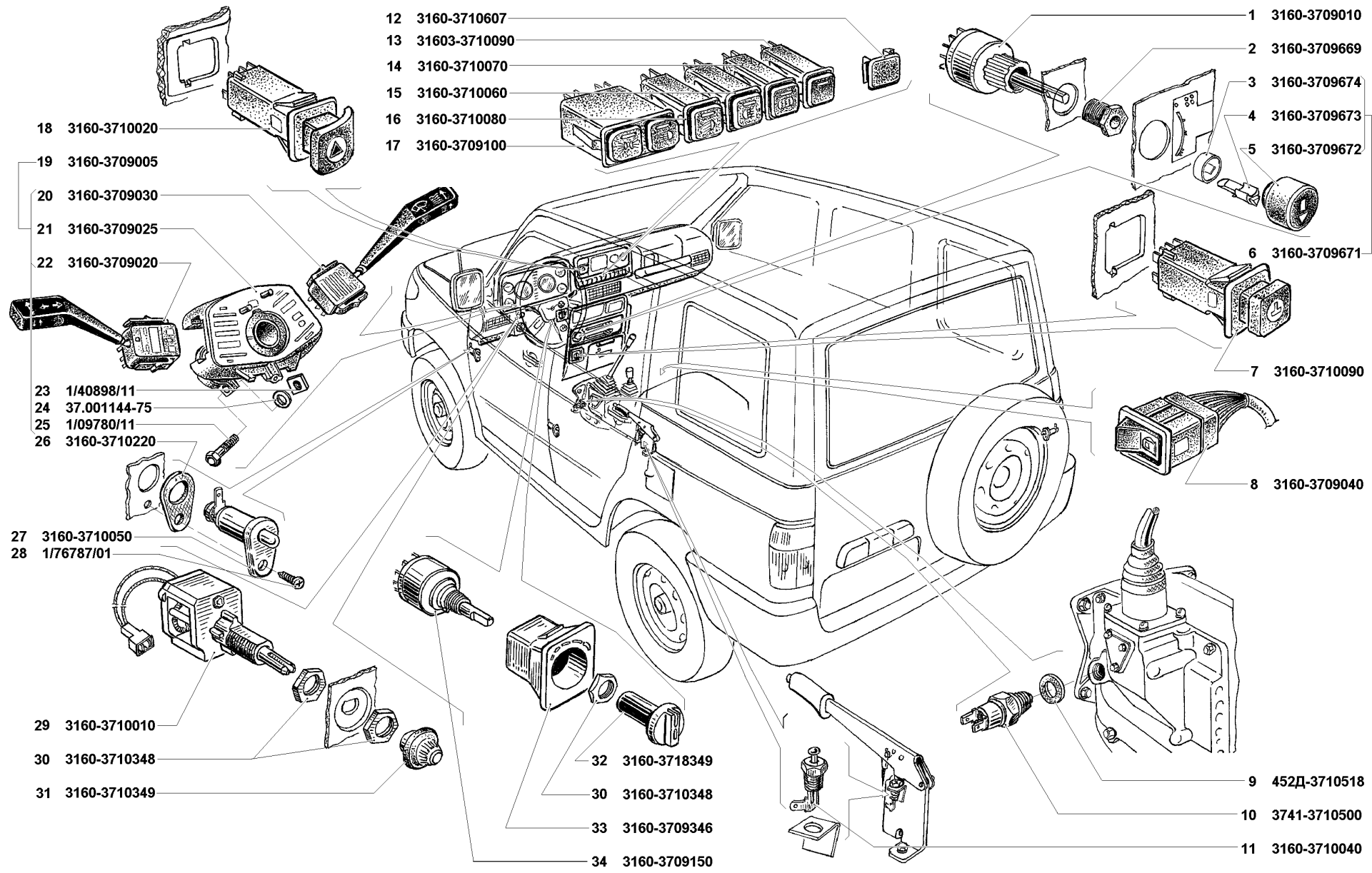


Рис. 94. Переключатели (3709), выключатели (3710)
 Fig. 94. Selector switches (3709) and switches (3710)

1	2	3	4	5	6	7	8	9	10
Подгруппа 3710. Выключатели Subgroup 3710. Switches									
94	7	3160-3710090		1	1	1	1	Выключатель 378.3710-04.05 управления дистанционным выключателем "массы"	Switch of ground remote control switch 378.3710-04.05
	9	452Д-3710518	45 4312 1817	1	1	1	1	Прокладка выключателя света заднего хода	Reverse light switch gasket
	10	3741-3710500	45 7373 4948	1	1	1	1	Выключатель ВК 418 света заднего хода	Reverse light switch BK 418
	11	3160-3710040	45 7373 4432	1	1	1	1	Выключатель ВК 409 контрольной лампы стояночного тормоза	Parking brake warning lamp switch BK 409
	12	3160-3710607		4	4	3	4	Заглушка	Stopper
	13	31603-3710090		-	-	1	-	Выключатель подогрева топливпровода	Fuel pipe heating switch
	14	3160-3710070	45 7373 3207	1	1	1	1	Выключатель 75.3710-01.04 обогрева заднего стекла	Rear glass heating switch 75.3710-01.04
	15	3160-3710060	45 7373 3191	1	1	1	1	Выключатель 75.3710-01.02 задних противотуманных огней	Rear fog lamp switch 75. 3710-01.02
	16	3160-3710080	45 7373 3206	1	1	1	1	Выключатель 75.3710-01.01 передних противотуманных фар	Front fog lamp switch 75.3710-01.01
	18	3160-3710020		1	1	1	1	Выключатель 377.3710-05.04 аварийной сигнализации	Emergency signalling switch 377.3710-05.04
	26	3160-3710220		7	7	7	7	Прокладка выключателя	Switch gasket
	27	3160-3710050	45 7373 4435	5	5	5	5	Выключатель ВК 407 плафона дверной	Door internal lamp switch BK 407
	28	1/76787/01	45 9979 2669	5	5	5	5	Винт 3,6x9,5	Screw 3.6x9.5
	29	3160-3710010	45 7373 4886	1	1	1	1	Регулятор 62.3710 света щитка приборов с реостатом	Instrument lighting governor 62.3710 with rheostat
	30	3160-3710348	45 4214 3007	2	2	2	2	Гайка крепления выключателя света	Light switch nut
	31	3160-3710349		1	1	1	1	Рукоятка выключателя	Switch knob
Подгруппа 3711. Фары Subgroup 3711. Headlights									
95	1	3160-3711010		2	2	2	2	Фара 66.3711 в сборе	Headlight 66.3711 in assy
	2	3711140	45 7352 1424	2	2	2	2	Крышка	Cover
	3	A12-4-1	34 6621 2162 00	2	2	2	2	Лампа электрическая	Electric bulb
	4	АКГ12-60+55-1 (Н4)	34 6621 2166 07	2	2	2	2	Лампа	Bulb
	5	3160-3711024	45 3149 2526	8	8	8	8	Прокладка фары	Headlight gasket
	6	66.3711100		2	2	2	2	Корпус фары в сборе	Headlight body in assy
	7	252004-П29	45 9811 1205	8	8	8	8	Шайба 6	Washer 6
	8	252134-П2	45 9816 6045	8	8	8	8	Шайба 6Т пружинная	Spring washer 6Т
	9	250508-П29	45 9553 1054	8	8	8	8	Гайка М6	Nut M6
	10	34.3711201	45 7352 1492	2	2	2	2	Рассеиватель	Lens
Подгруппа 3712. Передние указатели поворота Subgroup 3712. Front Direction Indicators									
95	9	250508-П29	45 9553 1054	4	4	4	4	Гайка М6	Nut M6
	11	252154-П2	45 9816 6005	4	4	4	4	Шайба 6Л пружинная	Spring washer 6Л

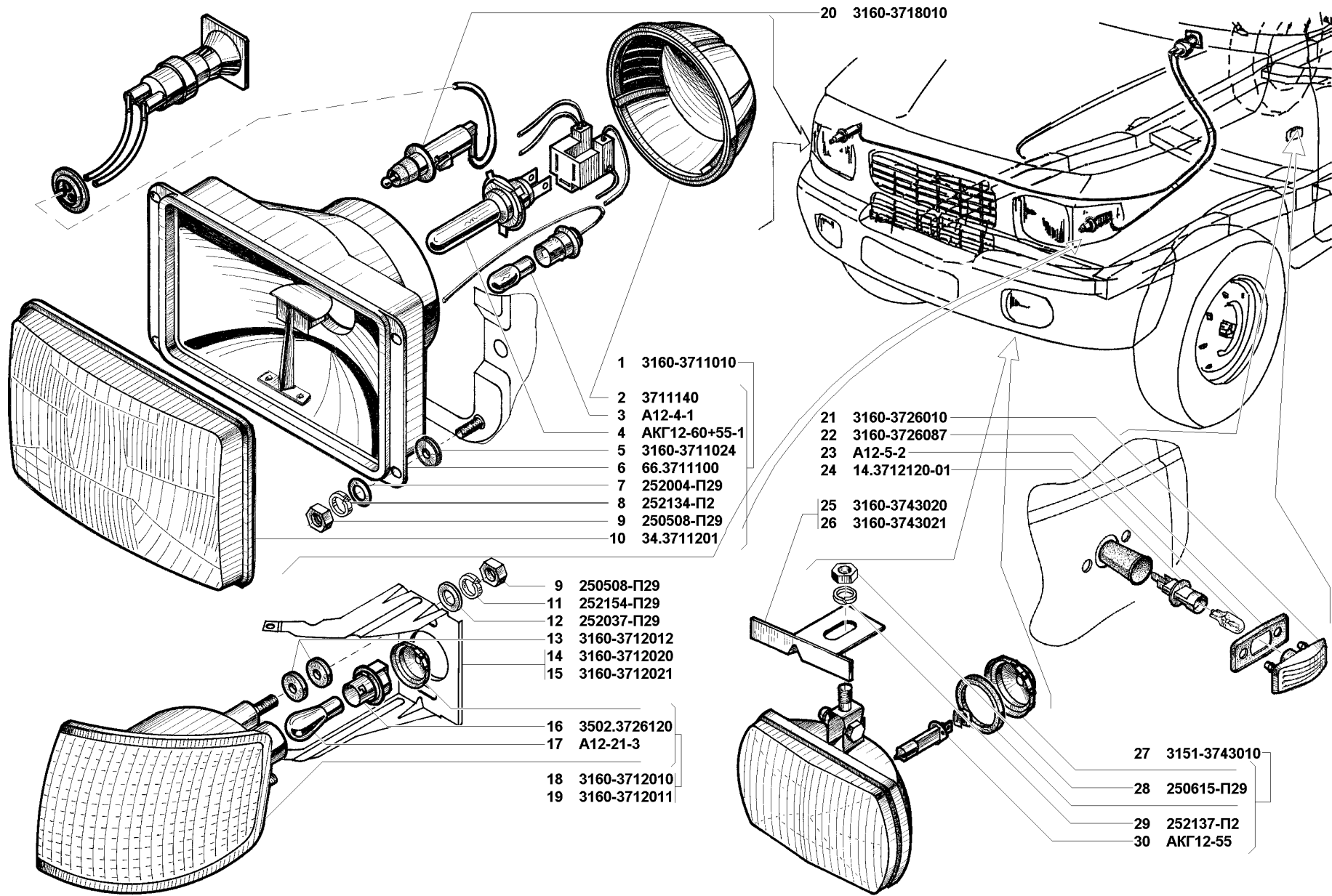


Рис. 95. Фары (3711), передние указатели поворота (3712), гидрокорректор (3718), указатель поворота боковой (3726), фары противотуманные (3743)

Fig. 95. Headlights (3711), front direction indicators (3712), hydraulic adjuster (3718), side direction indicator (3726), fog lamps (3743)

1	2	3	4	5	6	7	8	9	10
95	12	252037-П29	45 9811 1255	4	4	4	4	Шайба 6	Washer 6
	13	3160-3712012		8	8	8	8	Прокладка переднего фонаря	Front lamp gasket
	14	3160-3712020	45 3149 1693	1	1	1	1	Кронштейн крепления фонаря переднего указателя поворота правый	Front direction indicator lamp r.h. bracket
	15	3160-3712021	45 3149 1694	1	1	1	1	Кронштейн крепления фонаря переднего указателя поворота левый	Front direction indicator lamp l.h. bracket
	16	3502.3726120	45 7334 4292	2	2	2	2	Крышка в сборе	Cover assy
	17	A12-21-3	34 6621 2136 02	2	2	2	2	Лампа электрическая	Electric bulb
	18	3160-3712010		1	1	1	1	Фонарь 4212.3726010 переднего указателя поворота правый	Front direction indicator r.h. lamp 4212.3726010
	19	3160-3712011		1	1	1	1	Фонарь 4212.3726010 переднего указателя поворота левый	Front direction indicator l.h. lamp 4212.3726010
Подгруппа 3713. Патроны ламп									
Subgroup 3713. Bulb Holders									
96	1	A12-1.2	34 6621 2144 02	1	1	1	1	Лампа электрическая	Electric bulb
	2	3160-3713010	45 7373 7537	1	1	1	1	Патрон подсветки	Bulb holder
	3	3160-3713001		1	1	1	1	Патрон подсветки рычагов отопителя со жгутом в сборе	Heater lever bulb holder with wire bundle in assy
Подгруппа 3714. Приборы внутреннего освещения									
Subgroup 3714. Body Internal Lighting									
96	4	315177-3714010	45 7372 3199	2	2	2	2	Плафон 16.3714	Dome lamp 16.3714
	5	AC12-5-1	34 6621 2161 01	3	3	3	3	Лампа электрическая	Electric bulb
	6	3160-3714016	45 3149 1542	2	2	2	2	Кольцо установочное	Adjusting ring
	7	293185-П29	45 9811 1204	8	8	8	8	Шайба 5	Washer 5
	8	1/76703/01		8	8	8	8	Винт 4,3x19	Screw 4.3x19
	9	A12-4-1	34 6621 2162 00	3	3	3	3	Лампа электрическая	Electric bulb
	10	3160-3714010	45 7372 3201	2	2	2	2	Плафон 17.3714 индивидуального освещения	Individual dome lamp 17.3714
	11	16.3714204		2	2	2	2	Рассеиватель	Lens
	12	3160-3714030	45 7372 3097	1	1	1	1	Плафон ПК 142 подсветки монтажного блока	Mounting unit dome lamp ПК 142
	13	3160-3714020	45 7372 3147	1	1	1	1	Лампа освещения вещевого ящика	Bulb for lighting glove box
	14	1/25991/70	45 9962 6402	1	1	1	1	Шайба 5	Washer 5
	15	1/76700/07	45 9972 2517	1	1	1	1	Винт 4,3x9,5	Screw 4.3x9.5
Подгруппа 3715. Лампа подкапотная									
Subgroup 3715. Hood Lamp									
96	16	469-3715300	45 7374 7235	1	1	1	1	Лампа подкапотная ПД 308-Б в сборе	Hood lamp ПД 308-Б in assy
	17	252174-П29	45 9816 1954	2	2	2	2	Шайба 6 зубчатая с внутренними зубьями	Washer 6 with inner teeth
	18	1/32762/01	45 9962 2395	2	2	2	2	Винт М6x16	Screw M6x16
	19	A12-21-3	34 6621 2136	2	2	2	2	Лампа электрическая	Electric bulb
	21	3160-3715010	45 7372 4082	1	1	1	1	Лампа 12.3715010 переносная	Portable lamp 12.3715010